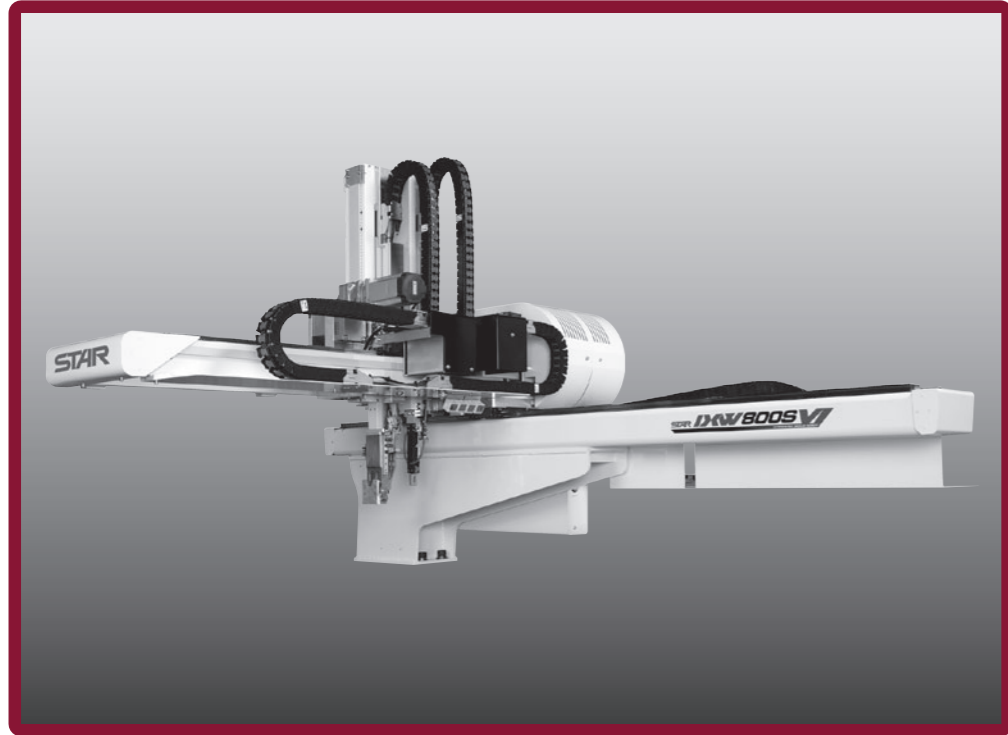
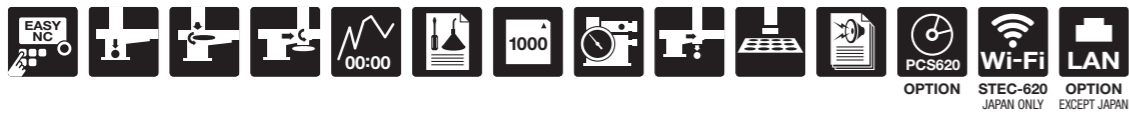


IXW-800VI / IXW-800SVI



- 100-300t** 型締力 Injection Press Range 100~300ton
- 5** 駆動軸数:5/3 The Number of Servo Axes
- 門型前後フレーム** Gate Type Crosswise Frame
- ダブルアーム** Double ARM
- スチールフレーム** Steel Frame
- LMガイド** LM guide
- 機電一体型** Composite Type
- 620** コントローラー STEC-620 Controller

# IXW-800VI / IXW-800SVI



## 共通仕様 COMMON SPECIFICATIONS

電源 Power Source	常用空気圧 Air Pressure	駆動方式 Drive System	姿勢(エアシリンダ) Posture (Air Cylinder)	エアシリンダ推力(エア圧力: 0.49 Mpa時) Air Cylinder Driving Force (Air Pressure at 0.49 MPa)		制御BOX Control Box
				最大可搬重量 Max.Load	姿勢トルク Posture Torque	
AC200~220V ±10% 50/60 Hz	0.49 MPa	ACサーボモータ AC Servo Motor	90°固定 90° Fixed	5 kg(チャック重量含)* Incl Chuck Weight	20.2 N・m	STEC-620

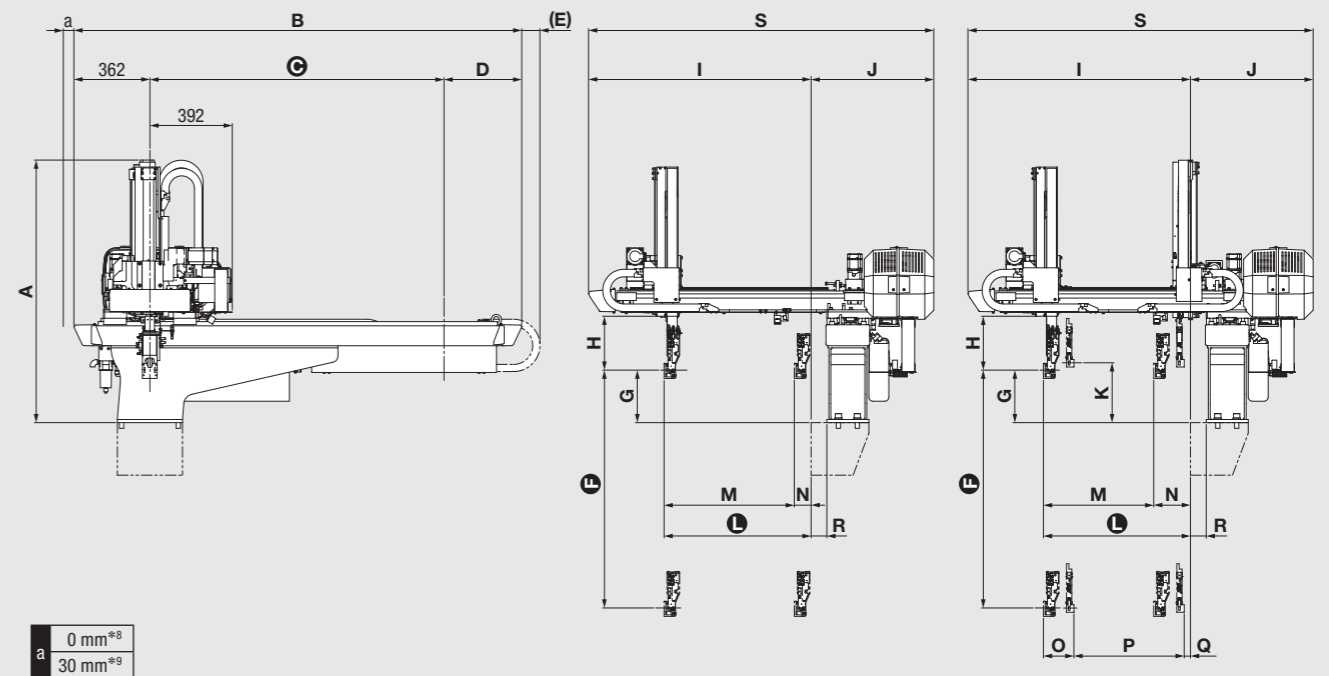
## 総合仕様 GENERAL SPECIFICATIONS

機種 Model	ストローク(移動量)(mm) Stroke				電源設備容量 (KVA) Electric Consumpition	最大消費電力 (KW) Max Power Consumption	本体重量(kg) Net Weight		エア消費量 (Nℓ/サイクル) Air Consumption (Nℓ/cycle)
	Ⓜ上下 ⓅVertical	Ⓡ上下 ⓇVertical	前後 Crosswise	走行 Traverse			本体 Main Body	操作ペンダント Pendant	
IXW-800VI	800 [1000] [1200] [1400]	—	80~700 [80~850]	1400 [1600] [1800] [2000]	3.4	1.8	295.5	1.5 <12.0>	2.3 / 1.5**
IXW-800SVI	800 [1000] [1200] [1400]	835 [1035] [1235] [1435]	ⓂⓅ175~700 ⓇⓇ 30~555 [ⓂⓅ175~850] [ⓇⓇ 30~705]	1400 [1600] [1800] [2000]	4.6 [5.3]***	2.4 [2.8]***	327.7	1.5 <12.0>	2.5 / 1.6**

○[ ] 寸法は、オプションストロークを示す。  
 ○製:製品取出側アーム、Ⓡ:ランナー取出側アーム。  
 ○本体重量は、インターロックBOX・ドライバBOX・ボックス間ハーネスを含む。  
 ○( ) 重量は、ペンダントスタンド重量を示す。  
 ○オプションの組合せによっては、制御容量を超える場合がありますので営業担当者までお問い合わせください。  
 \* ゲイン調整により、表示値以上の対応も可能です。  
 \*\* 省エネ吸着使用時。\*\*\* ランナー側上下オプションストローク仕様時の値です。

○Figure in [ ] shows option stroke.  
 ○In the column of stroke, Ⓟ stands for product side arm and Ⓡ stands for runner side arm.  
 ○Net weight includes the weights of interlock box, driver box and cables between control boxes.  
 ○( ) Weight of the operation pendant stand.  
 ○Some combinations of options may not be available due to excess of controller's capacity.  
 \* The weight capacity more than the indicated value is possible according to the motor gain adjustment.  
 \*\* When energy saving vacuum generator was used. \*\*\* Value, runner side vertical option stroke specification.

## 外形寸法 OUTER DIMENSIONS



		IXW-800VI	IXW-800SVI
A	全高 Overall height	1217[1337*1 / 1457*2 / 1517*3]mm	1250[1350*1 / 1457*2 / 1550*3]mm
B	全幅 Overall width	2132[2312*4 / 2552*5 / 2732*6]mm	
C	走行ストローク Traverse stroke	1400[1600 / 1800 / 2000]mm	
D	オーバーハング落下側 Overhang, release side	370[350*4 / 390*5 / 370*6]mm	
E	ケーブルベア張り出し Cable guide overhang	86[106*4 / 65*5 / 84*6]mm	
F	製品側上下ストローク Ⓟ Vertical stroke	800[1000 / 1200 / 1400]mm	
G	製品側上下待機 Ⓟ Vertical standby	250 mm	
H	チャック取付センターより上下有効寸法 Bottom of crosswise to chuck mount position	256.5 mm	
I	金型取付面~ユニットアーム端 Mold mounting face - Crosswise arm end	1059[1179*7]mm	
J	金型取付面~BOX端 Mold mounting face - Box end	584 mm	
K	ランナー側上下待機 Ⓡ Vertical standby	—	285 mm
L	製品側前後前進MAX Ⓟ Crosswise reach max	700[850]mm	
M	製品側前後ストロークMAX Ⓟ Crosswise stroke max	620[770*7]mm	525[675*7]mm
N	製品側前後待機MIN Ⓟ Crosswise standby min	80 mm	175 mm
O	ランナー側・製品側接近MIN ⓅⓇ Proximity min	—	145 mm
P	ランナー側前後ストロークMAX Ⓡ Crosswise stroke max	—	525[675*7]mm
Q	ランナー側前後待機MIN Ⓡ Crosswise standby min	—	30 mm
R	架台オフセット Base offset	75 mm	
S	BOX端~ユニットアーム端 Box end - Crosswise arm end	1643[1763*7]mm	

○[ ] 寸法は、オプションストロークを示します。○ランナーチャックの厚みは、40mmです。  
 ○姿勢部の厚みは、74mmです。但し、配管等のとりまわしにより多少+aになる場合があります。  
 ○ランナー側上下ストロークは、製品側上下ストロークに対し35mm増となります。  
 \*1はⓅ寸法が1000mmの場合です。 \*6はⓅ寸法が2000mmの場合です。  
 \*2はⓅ寸法が1200mmの場合です。 \*7はⓇ寸法が850mmの場合です。  
 \*3はⓇ寸法が1400mmの場合です。 \*8は正操作の場合です。  
 \*4はⓇ寸法が1600mmの場合です。 \*9は反操作の場合です。  
 \*5はⓇ寸法が1800mmの場合です。

○Figure in [ ] shows option stroke. ○Thickness of runner chuck is basically about 40 mm.  
 ○Thickness of posture area is basically about 74 mm (depends on tubing).  
 ○Runner side vertical stroke is 35 mm longer than that of product side.  
 \*1 When dimension Ⓟ is 1000 mm. \*6 When dimension Ⓟ is 2000 mm.  
 \*2 When dimension Ⓟ is 1200 mm. \*7 When dimension Ⓡ is 850 mm.  
 \*3 When dimension Ⓡ is 1400 mm. \*8 is the case of a positive operation.  
 \*4 When dimension Ⓡ is 1600 mm. \*9 is the case of anti-manipulation.  
 \*5 When dimension Ⓡ is 1800 mm.

IXW-800VI / IXW-800SVI